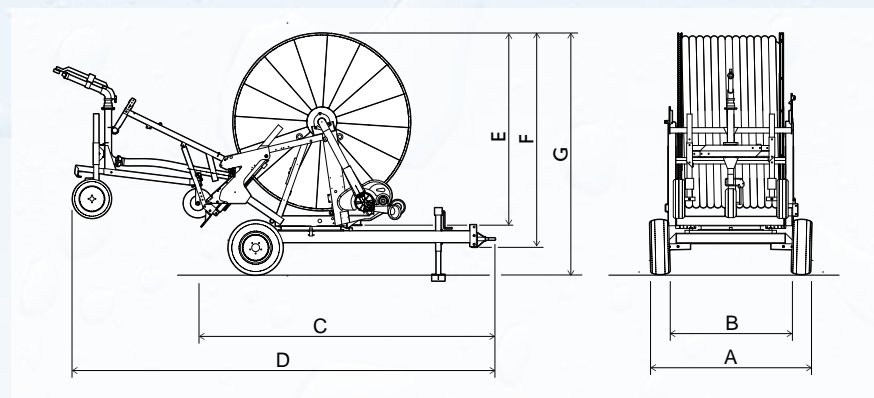


Mått och vikter.

Värdena är ungefärliga och kan variera beroende på tekniskt utförande eller tekniska förbättringar.



540 gx

A	B	C	D	E	F	G	KG
1480*	1200	2240	3650	1400*	1560	1850	650**

* Mesures minimales pour le transport
** (ø 63/190 mm)

690 gx

A	B	C	D	E	F	G	KG
2390*	2150	3440	5300	2700*	2980	3320	2850**

* Mesures minimales pour le transport
** (ø 100/400 mm)

990 gx

A	B	C	D	E	F	G	KG
2550*	2470	4400	7200	3450*	3700	4320	6300**

* Mesures minimales pour le transport
** (ø 125/550 mm)

560 gx

A	B	C	D	E	F	G	KG
1780*	1630	2850	4550	1820*	2020	2340	1140**

* Mesures minimales pour le transport
** (ø 75/250 mm)

790 gx

A	B	C	D	E	F	G	KG
2500*	2270	3790	5740	2670*	3000	3340	3430**

* Mesures minimales pour le transport
** (ø 110/400 mm)

1000 gx

A	B	C	D	E	F	G	KG
2800*	2200	4400	7550	3500*	3760	4320	6900**
2800*	2200	4400	7550	3700***	3960***	4490***	7000**

* Mesures minimales pour le transport
** (ø 125/550 mm)
*** Avec tuyau ø 25 de 630 mètres à 670 mètres ou bien ø 20 de 650 mètres à 700 mètres

570 gx

A	B	C	D	E	F	G	KG
2100*	1900	3210	5000	2070*	2320	2670	1680**

* Mesures minimales pour le transport
** (ø 82/300 mm)

890 gx

A	B	C	D	E	F	G	KG
2550*	2350	3940	6730	3100*	3440	3820	3900**

* Mesures minimales pour le transport
** (ø 125/400 mm)

581 gx

A	B	C	D	E	F	G	KG
2320*	2150	3170	5460	2300*	2620	2950	2200**

* Mesures minimales pour le transport
** (ø 90/350 mm)

890 gx

A	B	C	D	E	F	G	KG
2550*	2350	3940	6730	3340*	3670	4060	4150**

* Mesures minimales pour le transport
** (ø 125/450 mm)

Magnum FX

A	B	C	D	E	F	G	KG
2960*	2470	4000	7800	3550*		4450	8800**

* Mesures minimales pour le transport
** (ø 150/530 mm)