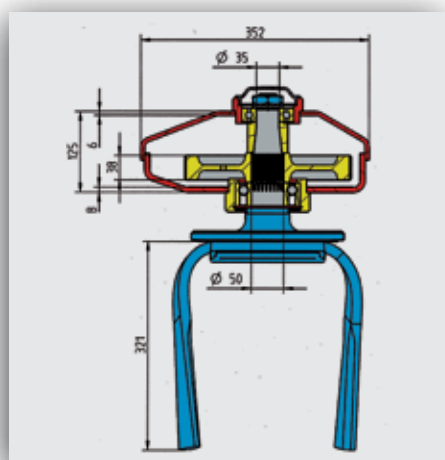


# Zirkon 8



Lutande växellådstak på Zirkon 8



Central inställning av sladdplankan

## DEN FLEXIBLA ROTORHARVEN FÖR PERFEKT SÅBÄDSBEREDNING

Zirkon 8 är den nya rotorharven som passar traktorer i effektklassen 60 till 175 hk. En rad olika tillbehör hjälper till att anpassa rotorharven för olika förhållanden.

- Den nya designen på växellådan, som är vinklad nedåt, innebär ökad hållbarhet och större plats för rotor och lager samt lättare för jord att falla av.
- Botten (8 mm) och toppen (6 mm) är svetsat samman och garanterar en lång hållbarhet.
- Bultade pinnar med en längd av 300 mm är standard, 320 mm pinne med snabbytessystem som tillbehör.

- Höjden på sladdplankan, extrautrustning, kan justeras enkelt centralt från sidan av maskinen, med en ringnyckel.
- Zirkon 8 kan köras i en kombination med såmaskinerna Saphir eller Solitair. Ett trepunktsfäste bak på rotorharven finns som extrautrustning.
- Zirkon 8 kan fås för bak- eller frontmontage på traktorn.
- DUAL-Shift växellådan medger möjligheten att variera rotorhastigheten från 300 rpm till 400 rpm genom att enkelt slå över en växelspak. Dessutom kan man ändra rotationsriktningen från drag till lyft beroende på förhållandena i fält.